

EN 14785
BlmSchV Stufe 2
Regensburger BStV / Aachener BStV / Munchener BStV
ART.15a B-VG / Klimafonds / LRV
5 stelle DM.186 / Conto Termico 2.0



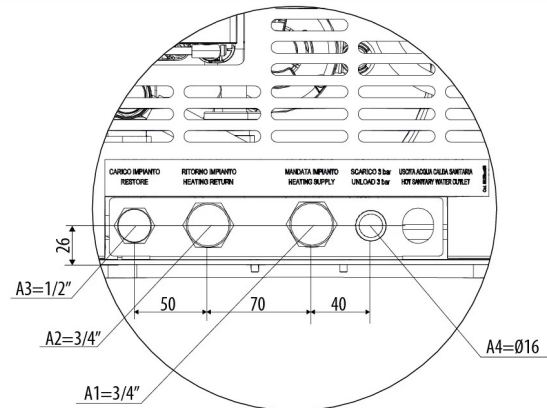
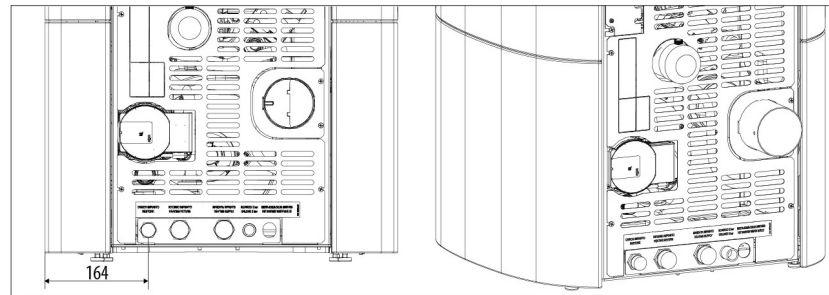
Dati tecnici

| | |
|---|--------------------------------|
| Potenza utile nominale (Max) | 24.2 kW |
| Potenza utile nominale (H ₂ O) | 18.2 kW |
| Potenza utile minima | 4.4 kW |
| Potenza utile minima (H ₂ O) | 2.3 kW |
| Rendimento al Max | 92.9 % |
| Rendimento al Min | 95.9 % |
| Classe efficienza energetica (scala A++ / G) | A++ |
| Indice di efficienza energetica (EEI) | 132 % |
| Efficienza energetica stagionale del riscaldamento d'ambiente (η _s) | 90 % |
| Temperatura dei fumi in uscita al Max | 143 °C |
| Temperatura dei fumi in uscita al Min | 55 °C |
| Particolato - OGC - Nox (nominale al 13%O ₂) | 12 - 1 - 92 mg/Nm ³ |
| CO al 13% O ₂ al Min e al Max | 0.017 - 0.014 % |
| CO ₂ al Min e al Max | 5.9 - 13.6 % |
| Pressione massima di esercizio | 2 bar - 200 kPa |
| Tiraggio consigliato alla potenza Max | 10 Pa |
| Tiraggio minimo consentito alla potenza Min | 2 Pa |
| Massa fumi al Min e al Max | 5.4 - 14.2 g/sec |
| Capacità serbatoio | 40 l |
| Dimensioni del combustibile | Ø 6mm L 3 ÷ 40mm |
| Consumo orario al Min e al Max | 1 - 5.4 kg/h * |
| Autonomia al Min e al Max | 26 - 5 h * |
| Volume riscaldabile m ³ | 440 - 691 - 1210 ** |
| Ingresso aria per la combustione | Ø 50 mm |
| Presca d'aria | 80 cm ² |
| Uscita fumi | Ø 80 mm |
| Potenza elettrica nominale (EN 60335-1) | 126 W (max 370 W) |
| Tensione e frequenza di alimentazione | 230 Volt / 50 Hz |
| Peso netto | 197 kg |
| Distanza da materiale combustibile (retro/lato/sotto) | 200 mm / 200 mm / 0 mm |
| Distanza da materiale combustibile (fronte/soffitto) | 750 mm / 1000 mm |

*Dati che possono variare a seconda del combustibile usato

**Volume riscaldabile a seconda della potenza richiesta al m³ (rispettivamente 55-35-20 W/m³)

Collegamento Impianto Idraulico



- A1 = Mandata acqua riscaldamento
- A2 = Ritorno acqua riscaldamento
- A3 = Carico impianto/Ingresso acqua fredda sanitaria
- A4 = Scarico impianto
- A5 = Uscita acqua calda sanitaria



Si consiglia vivamente di lavare l'intero impianto prima di collegarlo al fine di eliminare residui e depositi. Installare, sempre a monte della stufa, delle saracinesche di intercettazione al fine di isolare la stessa dell'impianto idrico qualora fosse necessario muoverla o spostarla, per eseguire la manutenzione ordinaria e/o straordinaria. Collegare la stufa utilizzando delle tubazioni flessibili per non vincolare eccessivamente la stufa all'impianto e per permettere dei leggeri spostamenti.